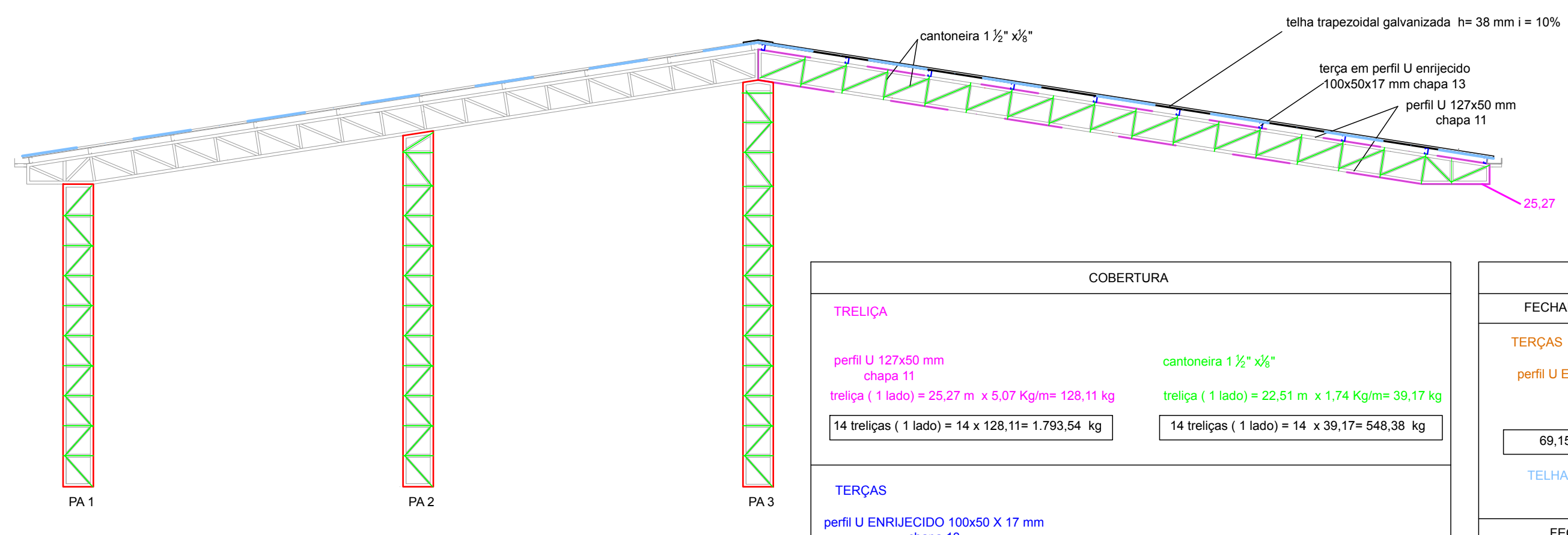
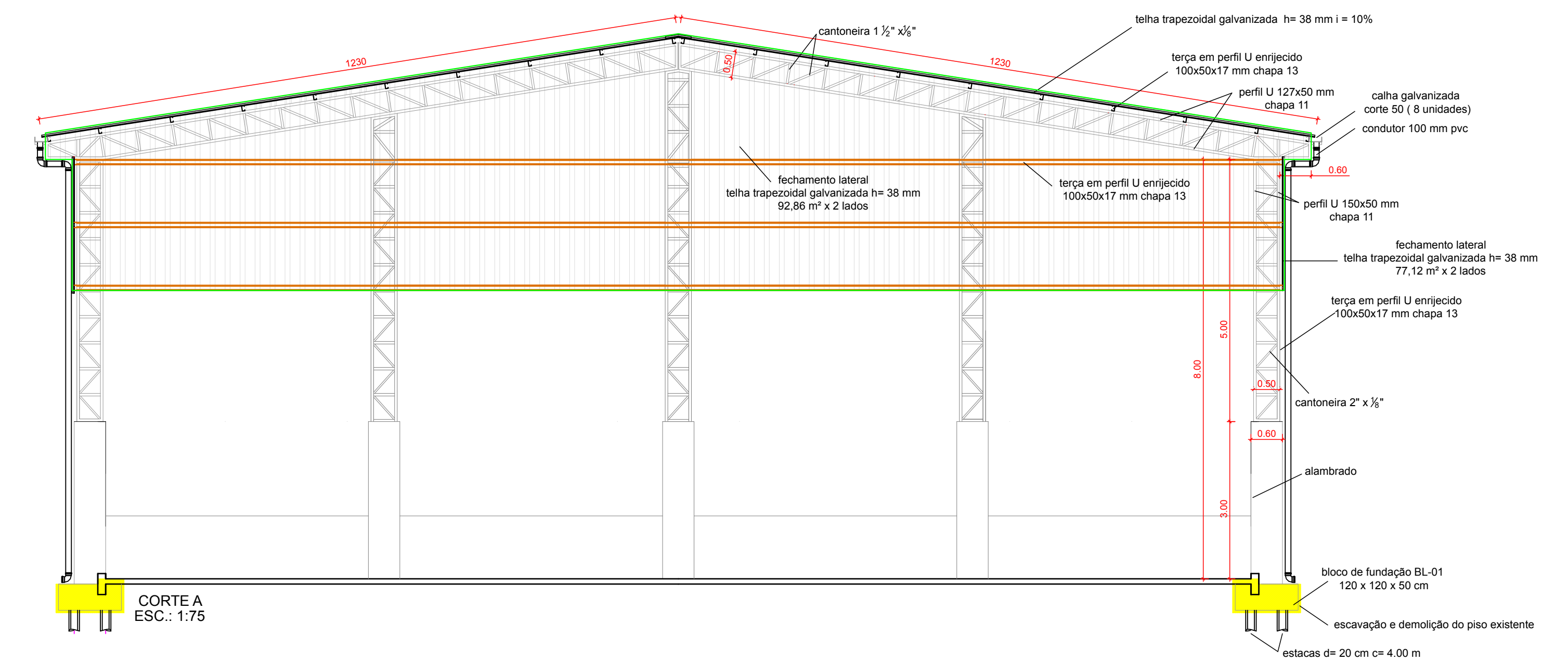
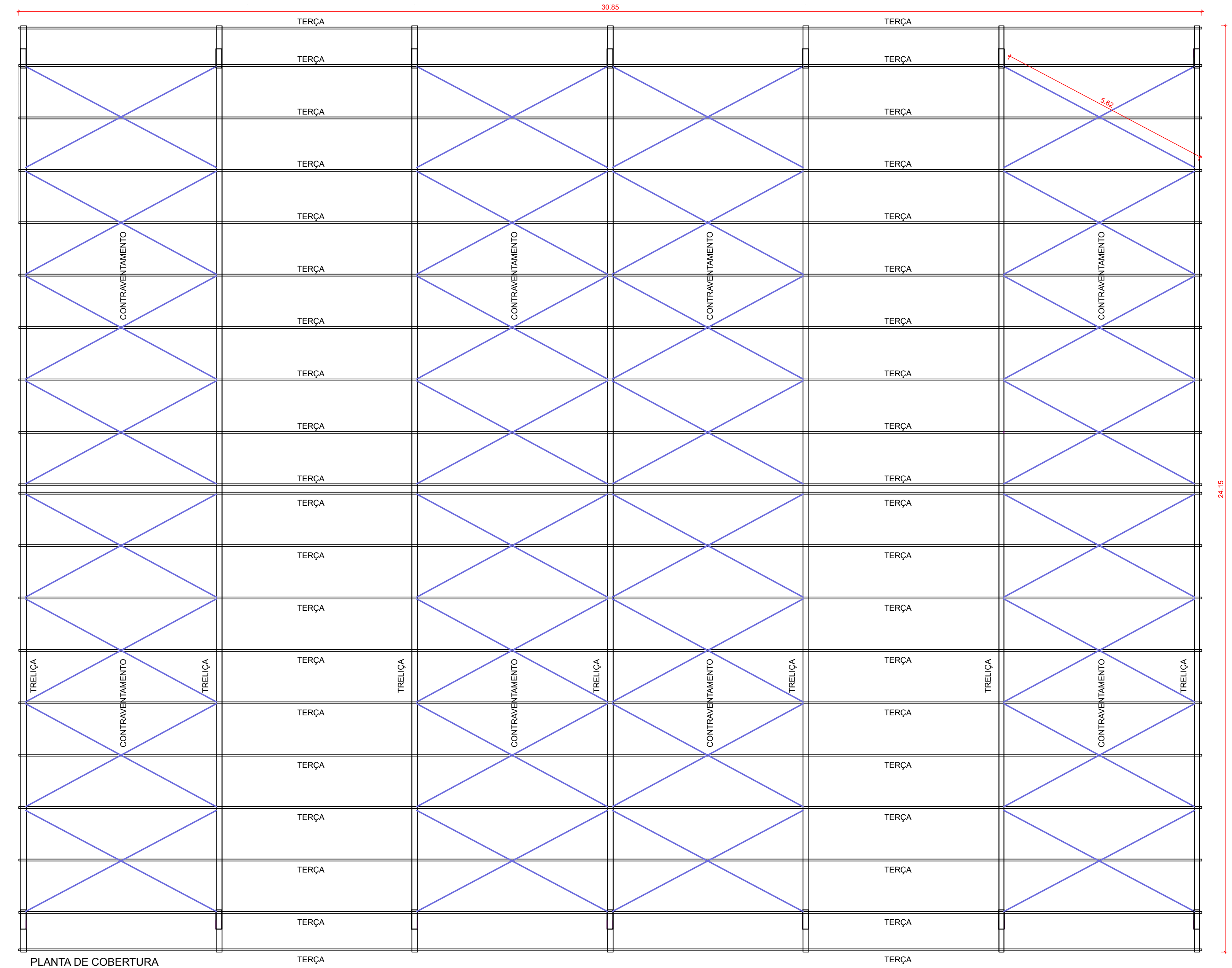


PINTURA	
TRELIÇAS	
6.02 X 2 X 14 PEÇAS = 168,56 m²	
+ 25,27 X 127 X 14 PEÇAS = 44,80 m²	
TRELIÇAS = 6.02 X 2 X 14 PEÇAS = 168,56 m²	
213,49 m²	
PILARES	
14 x (2,50x 2 + 11,00x 0,15) + 4 x (2,50x 2 + 12,69x 0,15) + 2 x (3,35x 2 + 14,37x 0,15)	
141,77 m²	
TERÇAS	
0,23 x 2 LADOS x 30,85 x 20	
283,82 m²	
TERÇAS DO FECHAMENTO LATERAL	
0,23 x 2 LADOS x (138,06 + 138,06 + 92,55 + 92,55)	
212,18 m²	
TOTAL = 851,24 m²	

PINTURA	
PINTURA PILARES	
(0,6+0,6+0,25+0,25)x 3,00 = 5,10 m²	
20x 5,10	
102,00 m²	
PINTURA MURETAS h = 1,20 m	
6,02x4x2 = 48,16 m²	
PINTURA MURETAS h = 0,15 m	
0,4 x 4,85 x 12 = 23,28 m²	
TOTAL = 173,44 m²	



COBERTURA	
TRELIÇA	
perfi U 127x50 mm chapa 11	cantoneira 1 1/2" x 5"
14 treliças (1 lado) = 14 x 128,11 = 1.793,54 kg	14 treliças (1 lado) = 14 x 39,17 = 548,38 kg
TERÇAS	
perfi U ENRUJICADO 100x50 X 17 mm chapa 13	
1 terça = 30,85 m x 4,21 Kg/m = 129,88 kg	
20 terças = 20 x 129,88 Kg = 2.597,60 kg	
TOTAL = 4.939,52 kg	
TELHA TRAPEZOIDAL = 12,30 m x 2 x 30,85 m = 758,91 m²	

FECHAMENTO LATERAL	
FECHAMENTO LADO VESTIÁRIO	FECHAMENTO LADO ESQUERDO
TERÇAS	TERÇAS
perfi U ENRUJICADO 100x50 X 17 mm chapa 13	perfi U ENRUJICADO 100x50 X 17 mm chapa 13
23,05 x 3 = 138,06 m	30,85 x 3 = 92,55 m
14 terças (1 lado) = 14 x 128,11 = 1.793,54 kg	14 terças (1 lado) = 14 x 39,17 = 548,38 kg
69,15 x 4,21 Kg/m = 291,12 kg	92,55 x 4,21 Kg/m = 390,03 kg
TELHA TRAPEZOIDAL = 92,86 m²	TELHA TRAPEZOIDAL = 2,50 x 30,85 = 77,12 m²
FECHAMENTO LADO RUA	FECHAMENTO LADO DIREITO
TERÇAS	TERÇAS
perfi U ENRUJICADO 100x50 X 17 mm chapa 13	perfi U ENRUJICADO 100x50 X 17 mm chapa 13
23,05 x 3 = 138,06 m	30,85 x 3 = 92,55 m
14 terças (1 lado) = 14 x 128,11 = 1.793,54 kg	14 terças (1 lado) = 14 x 39,17 = 548,38 kg
69,15 x 4,21 Kg/m = 291,12 kg	92,55 x 4,21 Kg/m = 390,03 kg
TELHA TRAPEZOIDAL = 92,86 m²	TELHA TRAPEZOIDAL = 2,50 x 30,85 = 77,12 m²
TOTAL TERÇAS FECHAMENTOS LATERAIS = 1361,15 kg	
TOTAL TELHAS FECHAMENTOS LATERAIS = 336,96 m²	

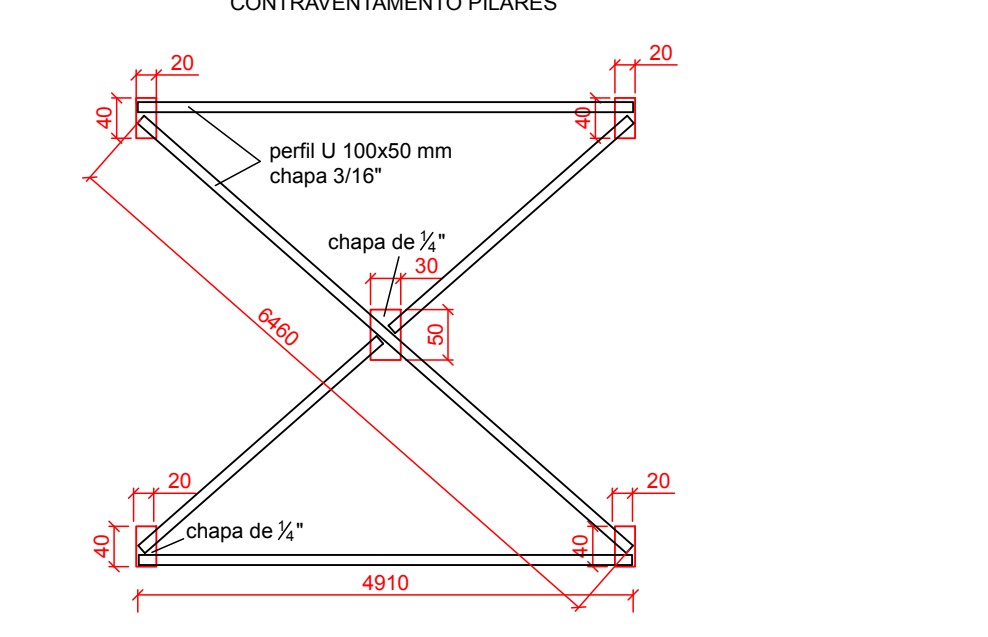
PILARES METÁLICOS	
PILAR 1	PILAR 2
perfi U 150x50 mm chapa 11	perfi U 150x50 mm chapa 11
11,00 m x 5,61 Kg/m = 61,71 kg	12,69 m x 5,61 Kg/m = 71,19 kg
14 pilares = 14 x 61,71 = 863,94 kg	4 pilares = 14 x 71,19 = 247,76 kg
cantoneira 2" x 5"	cantoneira 2" x 5"
= 12,10 m x 2,37 Kg/m = 28,67 kg	= 14,56 m x 2,37 Kg/m = 34,51 kg
14 pilares = 14 x 28,67 = 401,38 kg	4 pilares = 14 x 34,51 = 138,04 kg
PILAR 3	
perfi U 150x50 mm chapa 11	cantoneira 2" x 5"
14,37 m x 5,61 Kg/m = 80,82 kg	= 16,51 m x 2,37 Kg/m = 39,13 kg
2 pilares = 2 x 80,82 = 161,64 kg	2 pilares = 2 x 39,13 = 78,26 kg
CONTRAVENTAMENTOS DOS PILARES	
chapa 3/16"	perfi U 100x50 mm chapa 3/16"
= 0,08 x 0,08 x 0,08 x 0,15 = 0,03 x 48,39 = 1,42 kg	= (8,48 m x 2) x 6,75 Kg/m = (4,91 m x 2) x 6,75 Kg/m = 133,30 kg
4 tirantes = 4 x 31,12 = 124,48 kg	4 contraventamentos = 4 x 133,30 = 533,20 kg
TOTAL = 1.892,62 kg	

CONTAVENTAMENTOS DA COBERTURA	
CONTRAVENTAMENTOS DA COBERTURA	
barra 3/8"	
= 6,62 x 6,617 Kg/m = 3,47 kg	
64 tirantes = 64 x 3,47 = 222,08 kg	

CALHAS	
CALHAS	
CALHA CORTE 60	
= 30,85 x 2 = 61,70 m	
61,70 m	
RUFO CORTE 33	
= 12,30 x 4 = 49,20 m	
49,20 m	

DEMOLIÇÃO PARA EXECUÇÃO DO BLOCO	
+1,20 m x 1,20 m x 0,1m = 0,14 m³	
= 20 x 0,14 = 2,80 m³	
2,80 m³	
BARROS	
= 0,60 x 4 x 0,963 = 2,31 kg	
= 20 x 2,31 = 46,20 kg	
46,20 kg	
ESCAVAÇÃO SOLO PARA EXECUÇÃO BLOCO	
= 1,10 m x 1,10 m x 0,5 m = 0,61 m³	
= 20 x 0,61 = 12,20 m³	
12,20 m³	
FÓRMAS PILARES	
= 0,60 x 0,60 x 0,25 = 0,09 m³	
= 20 x 0,09 = 1,80 m³	
1,80 m³	

ESTACAS	
ESTACAS 4,00 M / Ø=20 cm	
4,00 x 4 x 20 = 320,00 m	
320,00 m	
BLOCOS DE FUNDAÇÃO	
FERRAGEM	CONCRETO
barra 8 mm = 4,30 x 3 x 0,395 = 5,10 kg	bloco = 1,10'1,10'x 0,605 m³
3,10 x 6 x 0,395 = 7,35 kg	= 20'0,605 = 12,10 m³
12,45 x 20 = 249,00 kg	
PILARES	CONCRETO
FERRAGEM	estribos 5 mm = 1,50 x 20 x 0,154 = 4,62 kg
estribos 5 mm = 1,50 x 20 x 0,154 = 4,62 kg	= 20 x 4,62 = 92,40 kg
barra 12,5 mm = 4,00 x 8 x 0,963 = 30,82 kg	
= 20 x 30,82 = 616,40 kg	
616,40 kg	
pilar = 0,60'0,25'x 3,00 = 0,450 m³	
= 20'0,450 = 9,00 m³	
9,00 m³	



CHAMBADOR PILAR	
chapa	
= 0,20 x 0,55 x 99,00 Kg/m = 10,89 kg	
= 20 x 10,89 = 217,80 kg	
217,80 kg	
barra	
= 0,60 x 6 x 0,963 = 3,47 kg	
= 20 x 3,47 = 69,40 kg	
69,40 kg	

MUNICÍPIO DE JAHU
SECRETARIA DE PROJETOS

Obra: QUADRA JD. ORLANDO C. OMETTO
Local: RUA ZILAH DE SOUZA GOMES - JD. ORLANDO C. OMETTO - JAHU/ SP
Referência: PROJETO PARA COBERTURA DE QUADRA - MEMÓRIA DE CÁLCULO

ANA LUIZA G. BERTOLDI
ENGENHEIRA CIVIL